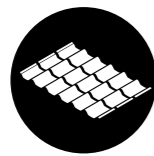


**BLACHY
PIOTRKOWICZ**



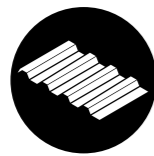
O FIRMIE

3



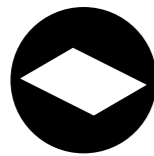
BLACHODACHÓWKI

4



BLACHY TRAPEZOWE

5



BLACHY PŁASKIE

8



OBRÓBKI BLACHARSKIE

9



AKCESORIA

14



Firma **BLACHY PIOTRKOWICZ** działa na rynku od początku lat 90. Jesteśmy polską, rodzinną firmą. Swoje produkty sygnumy własnym nazwiskiem ponieważ wierzymy, że oprócz samego produktu sprzedajemy również jakość i satysfakcję.

Głównym obszarem naszej działalności jest produkcja pokryć dachowych. W przygotowanej przez nas ofercie znajdziecie Państwo również asortyment niezbędny do finalnego wykończenia inwestycji dachu.

Kładziemy duży nacisk na indywidualne podejście do każdego zamówienia. Zawsze staramy się pomóc Klientowi udzielając profesjonalnych porad w doborze odpowiedniego pokrycia oraz przygotowując jak najbardziej optymalną ofertę. Oferujemy również transport towaru, także tego o niestandardowych wymiarach. Dzięki samodzielnej produkcji i dostawie jesteśmy w stanie zaoferować Państwu najatrakcyjniejsze ceny i szybką realizację zamówienia.

Podczas ponad dwudziestoletniej działalności nasze doświadczenie i wypracowany wizerunek pozwoliły na zdobycia zaufania tysięcy Klientów. Dołącz do nich!

Zachęcamy do zapoznania się z naszą ofertą

BLACHODACHÓWKI

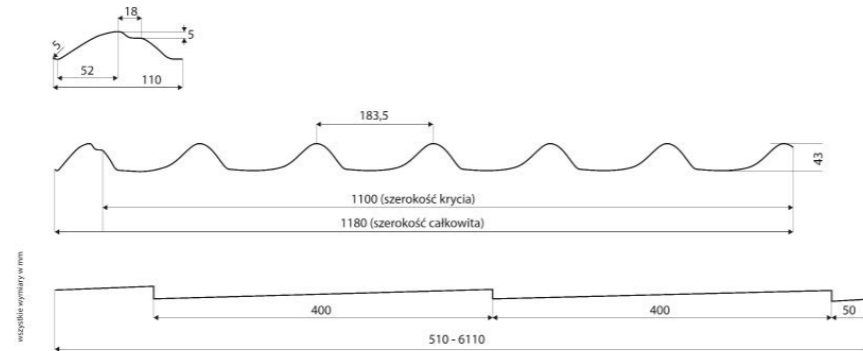


Blachodachówka Special 400

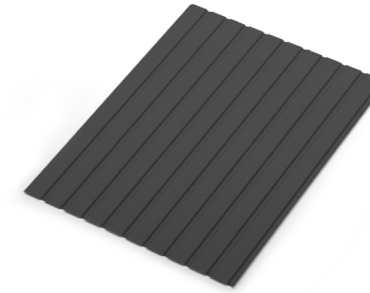
To nowoczesne i eleganckie pokrycie dachu, które doskonale imituje tradycyjną dachówkę. Materiał cechuje duża wytrzymałość. Szeroka paleta kolorów i powłok sprawia, że produkt spełni nawet najbardziej różnorodne oczekiwania.

Od modelu Special 350 różni ją długość modułu, który wynosi 400 mm.

Wysokość profilu	43 mm
Szerokość użytkowa	1100 mm
Szerokość całkowita	1180 mm
Min. i max. długość arkusza	510 - 6000 mm
Dostępna grubość arkusza	0,5 mm



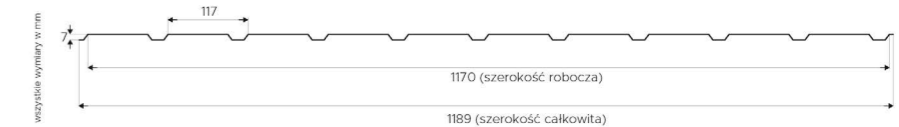
BLACHY TRAPEZOWE



Blacha trapezowa T8

Może być stosowana jako elewacja i podbitka. Materiał cechuje duża wytrzymałość. Szeroka paleta kolorów i powłok sprawia, że produkt spełni nawet najbardziej różnorodne oczekiwania.

Wysokość profilu	8 mm
Szerokość użytkowa	1170 mm
Szerokość całkowita	1189 mm
Min. i max. długość arkusza	100 - 9000 mm
Dostępna grubość arkusza	0,5 mm

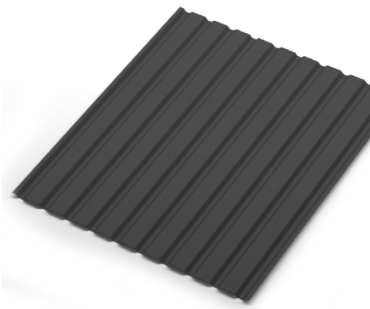
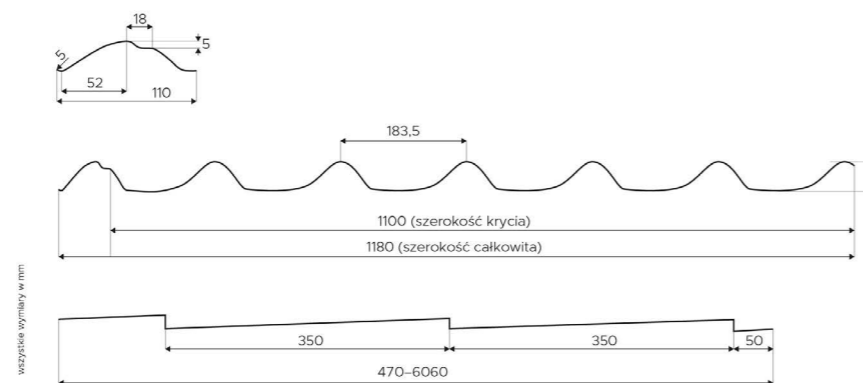


Blachodachówka Special 350

To nowoczesne i eleganckie pokrycie dachu, które doskonale imituje tradycyjną dachówkę. Materiał cechuje duża wytrzymałość. Szeroka paleta kolorów i powłok sprawia, że produkt spełni nawet najbardziej różnorodne oczekiwania.

Od modelu Special 400 różni ją długość modułu, który wynosi 350 mm.

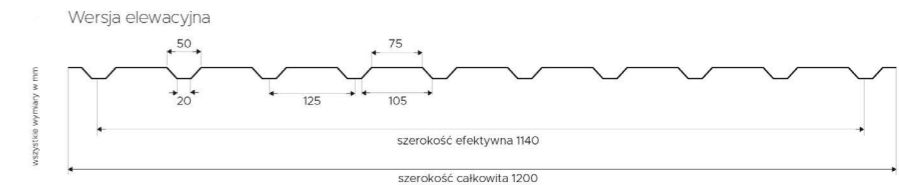
Wysokość profilu	43 mm
Szerokość użytkowa	1100 mm
Szerokość całkowita	1180 mm
Min. i max. długość arkusza	460 - 6000 mm
Dostępna grubość arkusza	0,5 mm



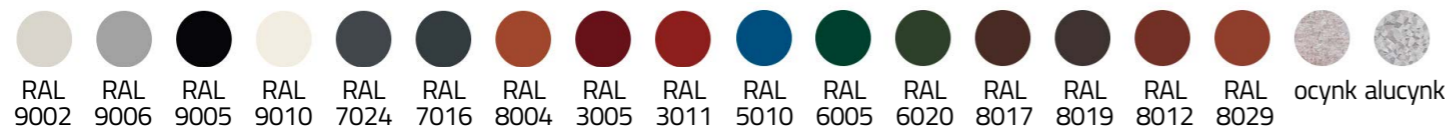
Blacha trapezowa T9 (elewacja)

Może być stosowana jako elewacja, podbitka oraz do drzwi. Materiał cechuje duża wytrzymałość. Szeroka paleta kolorów i powłok sprawia, że produkt spełni nawet najbardziej różnorodne oczekiwania.

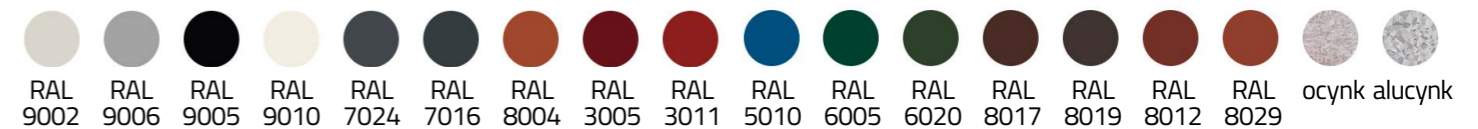
Wysokość profilu	9 mm
Szerokość użytkowa	1140 mm
Szerokość całkowita	1200 mm
Min. i max. długość arkusza	100 - 3000 mm
Dostępna grubość arkusza	0,5 mm



Dostępna paleta kolorów blachodachówek



Dostępna paleta kolorów blach trapezowych



BLACHY TRAPEZOWE



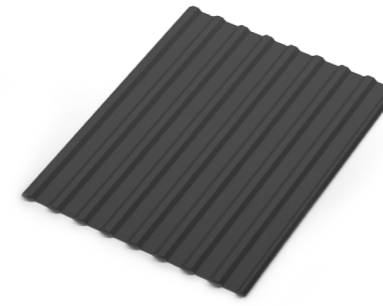
Blacha trapezowa T9 (panel)

Może być stosowana jako elewacja, podbitka oraz do drzwi. Materiał cechuje duża wytrzymałość. Szeroka paleta kolorów i powłok sprawia, że produkt spełni nawet najbardziej różnorodne oczekiwania.

Wysokość profilu	9 mm
Szerokość użytkowa	1140 mm
Szerokość całkowita	1200 mm
Min. i max. długość arkusza	100 - 3000 mm
Dostępna grubość arkusza	0,5 mm



BLACHY TRAPEZOWE

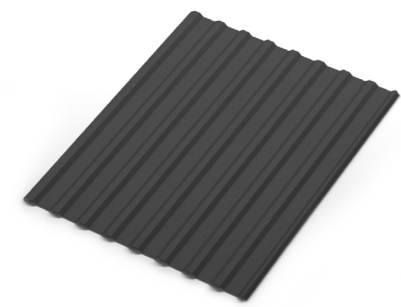


Blacha trapezowa T18

Przeznaczona jest przede wszystkim do pokryć dachowych jednak może być stosowana jako elewacja, podbitka oraz do drzwi. Ale także do różnego rodzaju ogrodzeń, w tym budowlanych. Materiał cechuje dużą wytrzymałość. Szeroka paleta kolorów i powłok sprawia, że produkt spełni nawet najbardziej różnorodne oczekiwania.

W zależności od szerokości wsadu szerokość użytkowa blachy może wynosić 825mm (przy użyciu blachy ocynkowanej) lub 1100mm (przy użyciu blachy powlekanej).

Wysokość profilu	18 mm
Szerokość użytkowa	825 - 1100 mm
Szerokość całkowita	1143,45 mm
Min. i max. długość arkusza	100 - 12000 mm
Dostępna grubość arkusza	0,5 - 0,7 mm

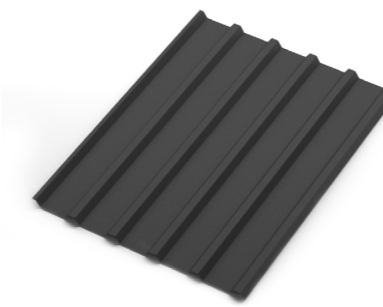
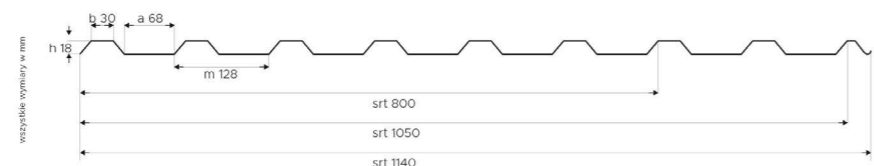


Blacha trapezowa T18 (standard)

Przeznaczona jest przede wszystkim do pokryć dachowych jednak może być stosowana jako elewacja, podbitka oraz do drzwi. Ale także do różnego rodzaju ogrodzeń, w tym budowlanych. Materiał cechuje dużą wytrzymałość. Szeroka paleta kolorów i powłok sprawia, że produkt spełni nawet najbardziej różnorodne oczekiwania.

W zależności od szerokości wsadu szerokość użytkowa blachy może wynosić 800mm (przy użyciu blachy ocynkowanej) lub 1050mm (przy użyciu blachy powlekanej).

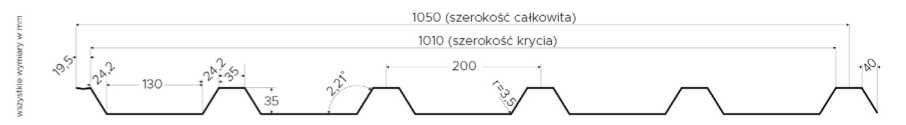
Wysokość profilu	18 mm
Szerokość użytkowa	800 - 1050 mm
Szerokość całkowita	1140 mm
Min. i max. długość arkusza	100 - 12000 mm
Dostępna grubość arkusza	0,5 - 0,7 mm



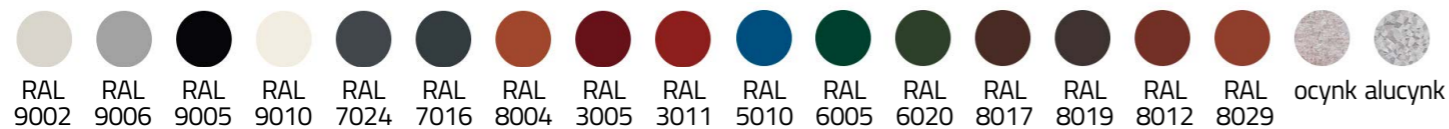
Blacha trapezowa T35

Znajduje zastosowanie przede wszystkim w konstrukcjach przemysłowych może być jednak stosowana jako pokrycie dachu, elewacji oraz jako podbitka. Materiał cechuje dużą wytrzymałość. Szeroka paleta kolorów i powłok sprawia, że produkt spełni nawet najbardziej różnorodne oczekiwania.

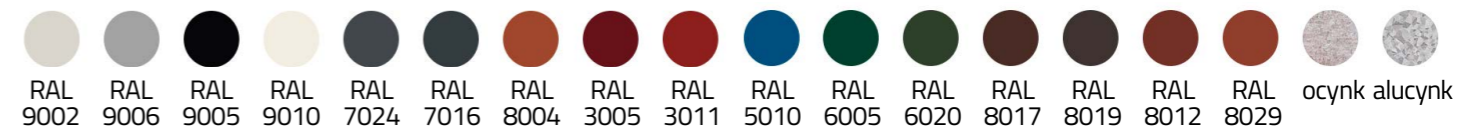
Wysokość profilu	35 mm
Szerokość użytkowa	1010 mm
Szerokość całkowita	1050 mm
Min. i max. długość arkusza	100 - 12000 mm
Dostępna grubość arkusza	0,5 - 0,7 mm



Dostępna paleta kolorów blach trapezowych



Dostępna paleta kolorów blach trapezowych



BLACHY PŁASKIE

Blacha charakteryzuje się atrakcyjnym wyglądem, funkcjonalnością, trwałością i odpornością na korozję. Daje ciekawe efekty wizualne. Może stanowić samoistny element dekoracyjny. Dzięki dużej trwałości i odporności na zniszczenie można jej używać do konstruowania sufitów podwieszanych, ścianek działowych, schodów, paneli, przeston, obudów, wypełniania balustrad balkonowych i klatek schodowych, a także do tworzenia ogrodzeń i bram, ekranów dźwiękochłonnych i przeciwsłonecznych oraz elewacji i fasad domów, altan i pomieszczeń gospodarczych.

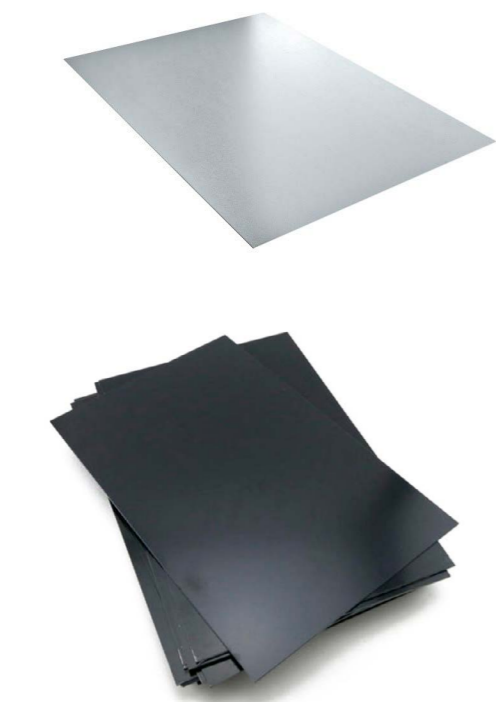
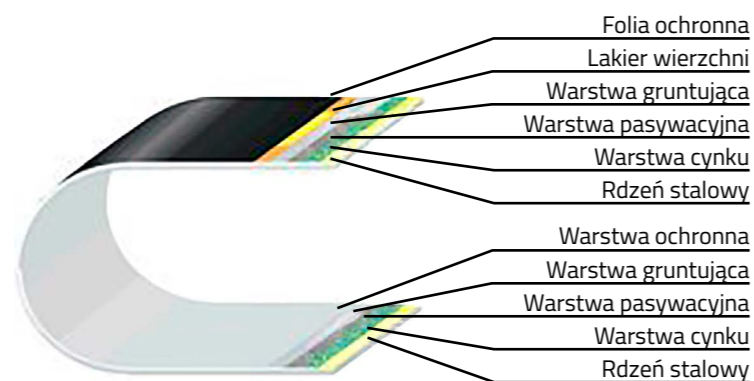
Oferujemy blachy w grubości 0,5 - 0,7 mm. Do każdego rodzaju pokryć dachowych posiadamy w naszej ofercie blachy płaskie:

- ocynk
- alucynk
- powlekana poliestrem połysk (zabezpieczona folią ochronną przed zarysowaniem)
- powlekana poliestrem mat (zabezpieczona folią ochronną przed zarysowaniem)

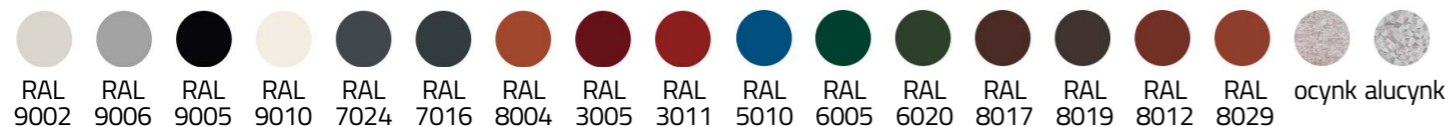
W ciągłej sprzedaży oferujemy arkusze o wymiarach:

- ocynk - 1000 x 2000 mm
- ocynk - 1250 x 2000 mm
- alucynk - 1250 x 2000 mm
- powlekane - 1250 x 2000 mm

Na zamówienie wykonujemy arkusze o dowolnej długości.



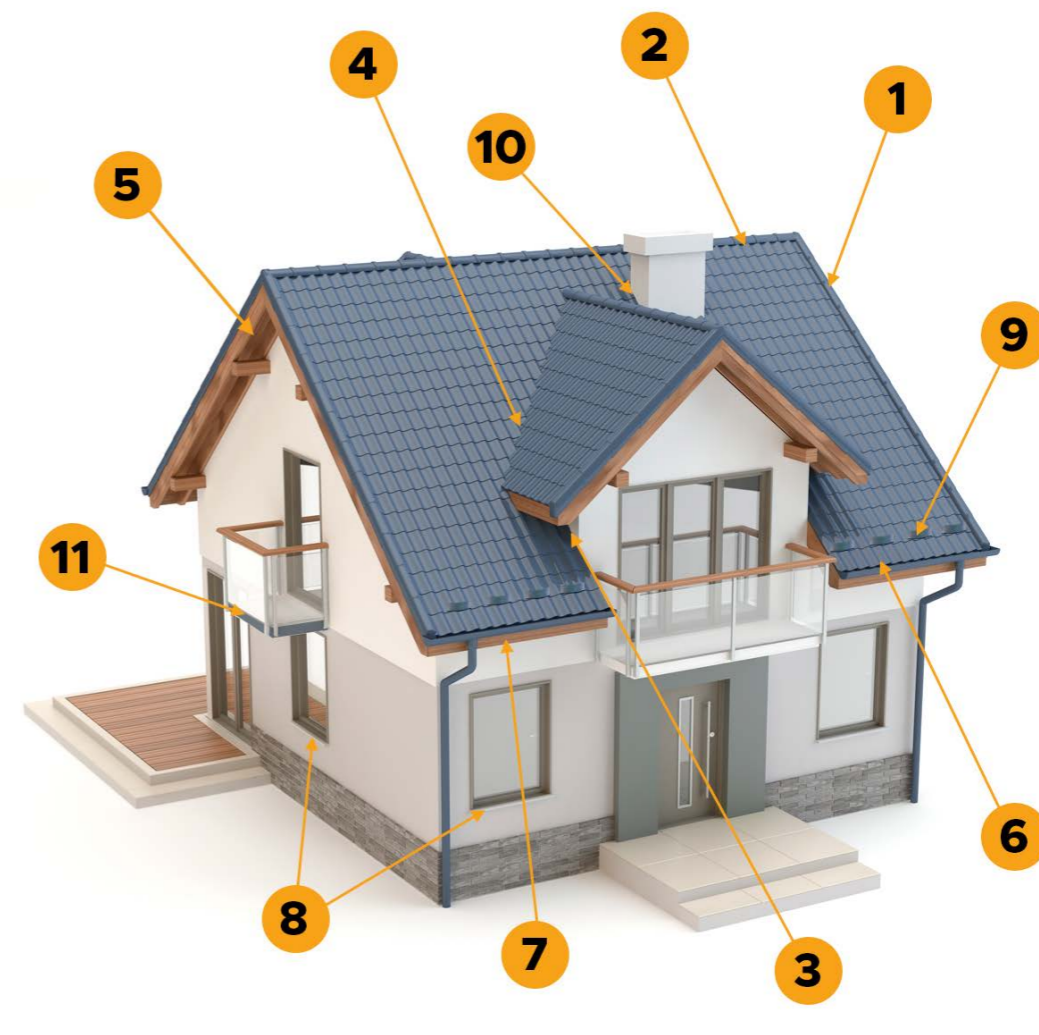
Dostępna paleta kolorów blach płaskich



OBRÓBKI BLACHARSKIE

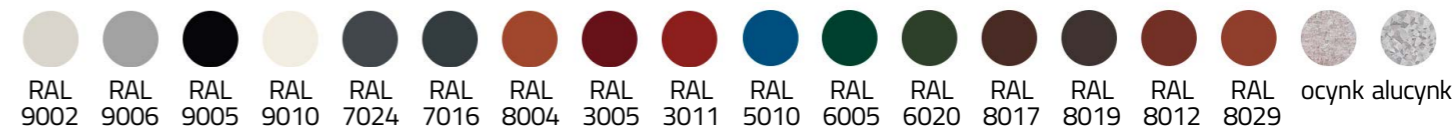
Wszystkie oferowane obróbki wykonujemy na indywidualne zlecenie, tak by zagwarantować ich najwyższą jakość.

Wymiary przedstawione na rysunkach technicznych mają jedynie charakter poglądowy.

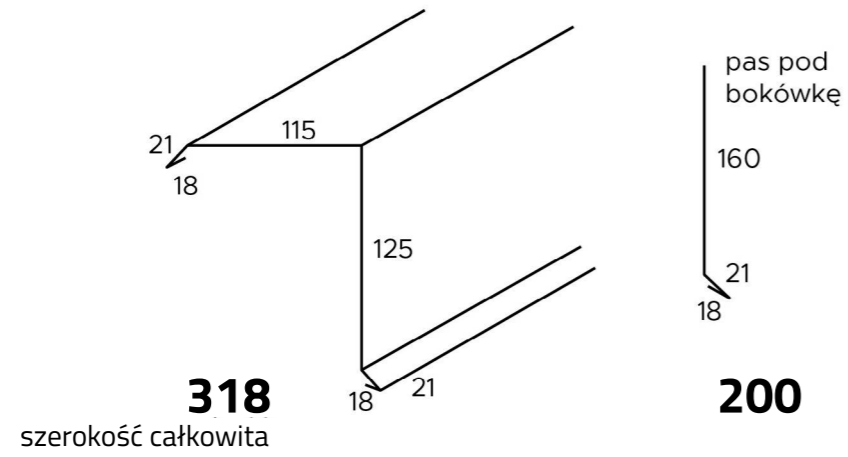


- | | | | |
|---|-----------------|----|---------------------|
| 1 | Wiatrówka górna | 7 | Pas podrynnowy |
| 2 | Gąsior | 8 | Parapety zewnętrzne |
| 3 | Obróbka muru | 9 | Bariery śniegowe |
| 4 | Kosz | 10 | Obróbka komina |
| 5 | Wiatrówka dolna | 11 | Obróbka balkonu |
| 6 | Pas nadrynnowy | | |

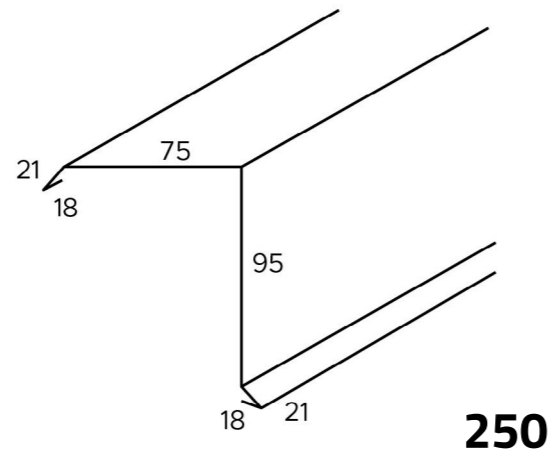
Dostępna paleta kolorów oferowanych obróbek blacharskich



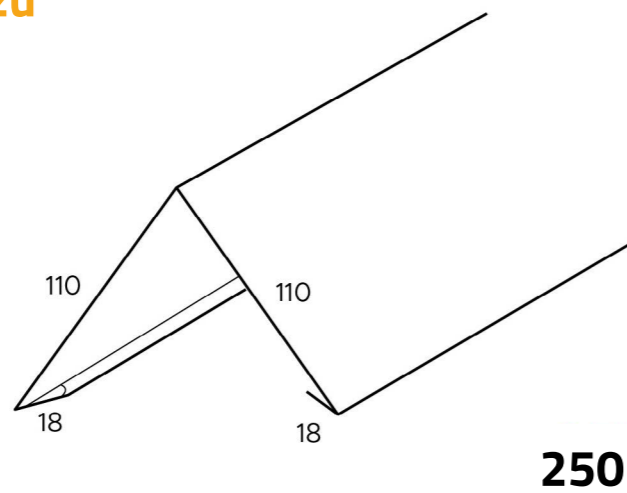
Wiatrówka górna oraz dolna



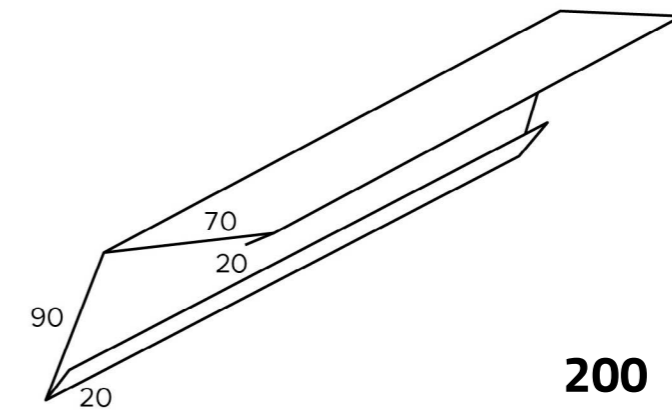
Wiatrówka górna



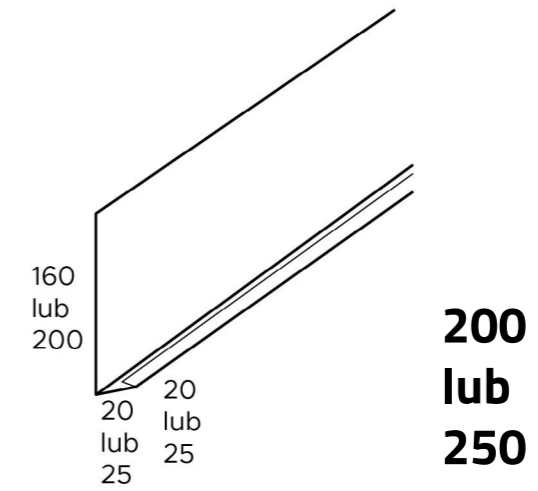
Gąsior do trapezu



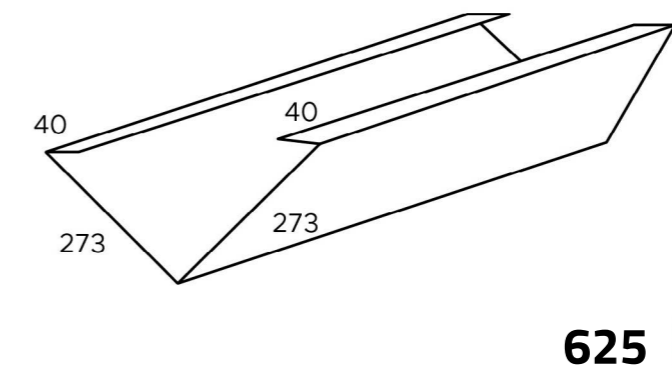
Pas nadrynnowy



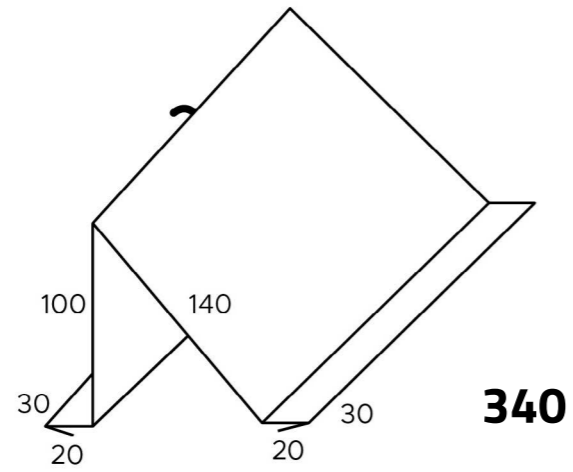
Pas podrynnowy



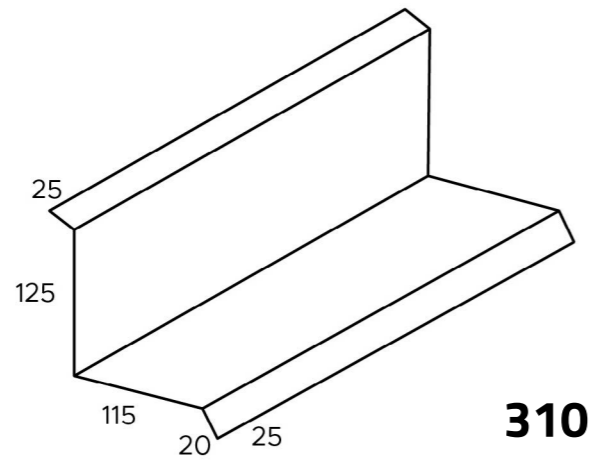
Rynna koszowa



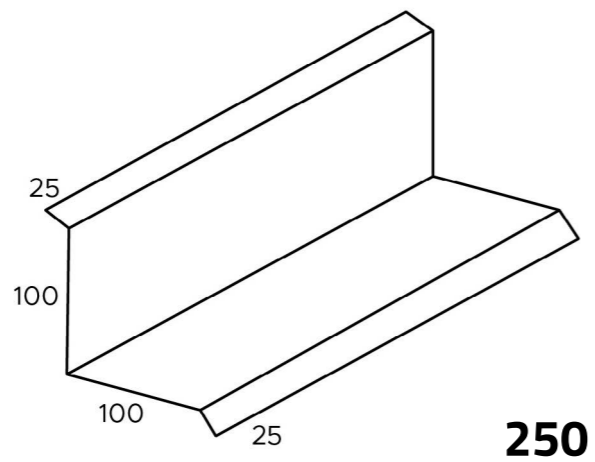
Bariera śniegowa



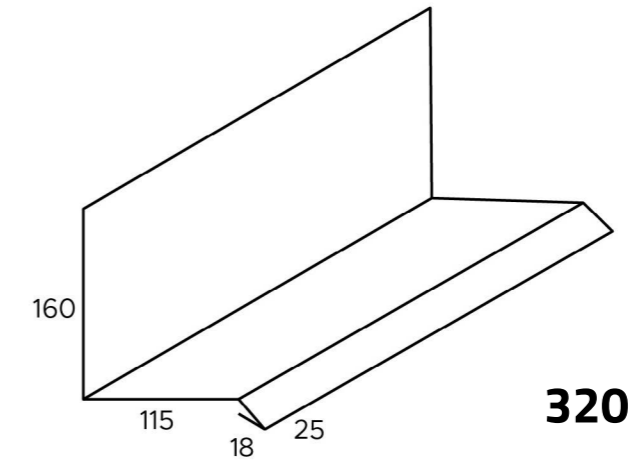
Obróbka komina do blachodachówki



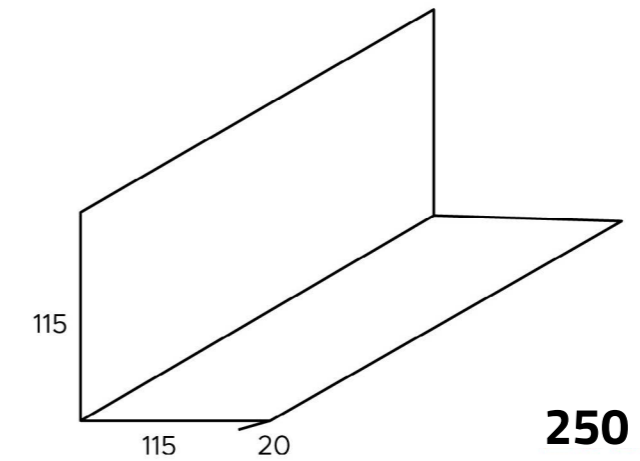
Obróbka komina do trapezu



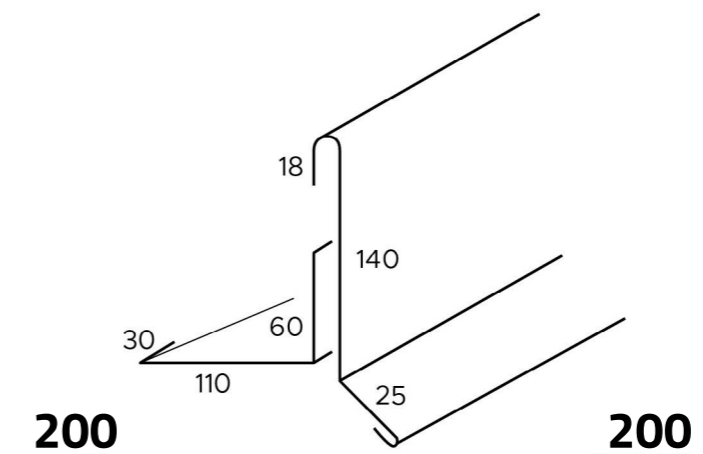
Obróbka muru do blachodachówki



Obróbka muru do trapezu



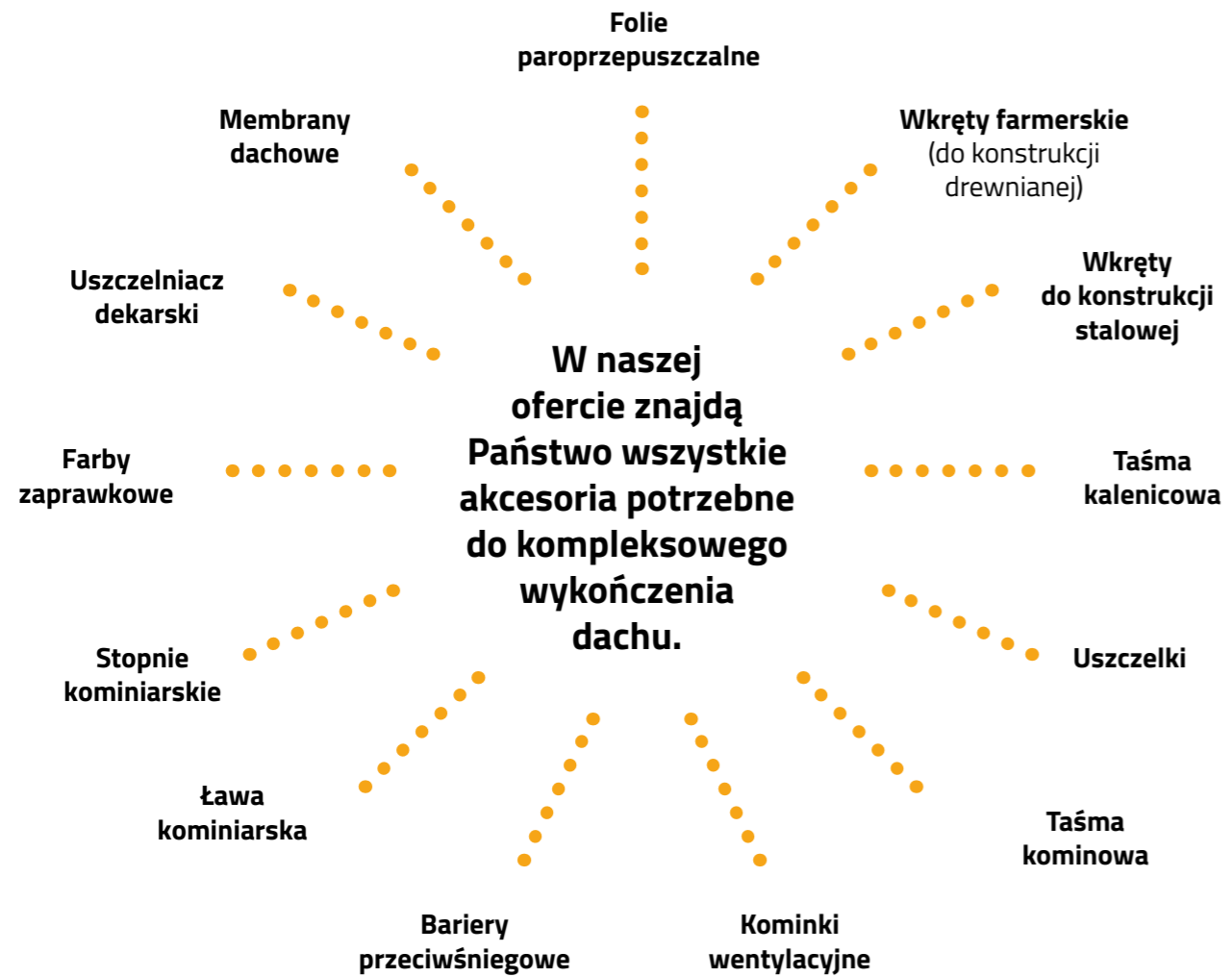
Wiatrówka + rynienka



AKCESORIA

Właściwie dobrane akcesoria gwarantują optymalną izolację i wentylację pokrycia dachowego, a przede wszystkim umożliwiają odpowiednie wykonanie prac montażowych z czym często związana jest gwarancja producenta.

Odpowiednio dobrany produkt zapewni wytrzymałość i szczelność pokrycia, a także zabezpieczy je przed czynnikami atmosferycznymi oraz różnego typu uszkodzeniami.



Innowacyjna jakość i satysfakcja
Najlepsze materiały



OŁTARZEW

ul. Poznańska 490

05-850 Ożarów Mazowiecki

tel. 22 722 54 01

e-mail: blachy@blachypiotrkowicz.pl

KAJETANY

ul. Rosy 16a

05-830 Nadarzyn

tel. 22 739 81 28

e-mail: biuro@blachypiotrkowicz.pl

www.blachypiotrkowicz.pl